

ULD-E2 系列电动机保护器使用说明书

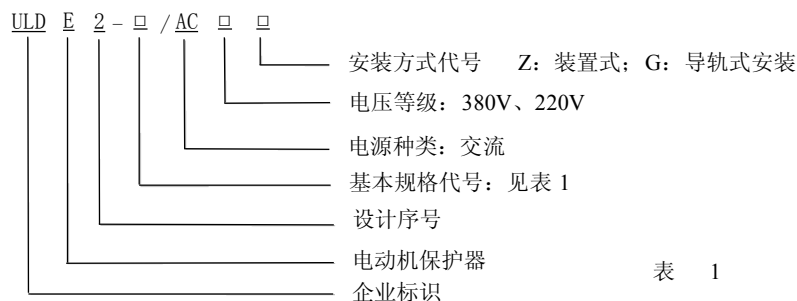
一、概述

ULD-E2 系列电动机保护器（以下简称保护器）适用于交流 50Hz，额定工作电压 380V 或 220V 的电路中与交流接触器等开关电器组成电动机的控制电路，当电动机的主电路出现断相、过载非正常状态时，及时断开开关电器触头，分断电动机的三相电源，快速可靠的保护电动机。

本系列保护器采用电流检测技术供电和取样，输出接口采用交流固态继电器，结构简单、动作可靠、具有无功耗、无火花、免维护、寿命长等优点。

本系列保护器执行 Q/ZXL 10002-2000 企业标准，符合 EN60204-1 机械安全-机械电气设备和 EN60947-5 控制电路器件和开关元件标准。

二、型号含义



代号	A	B	C	D	E	F	G
电流范围 (A)	1~2.5	2~5	4~10	8~20	16~40	32~80	64~160

注: ULD-E2-□/AC□G 型产品既适用于 35mm 导轨式安装，也适用于装置式安装。

型号	电动机的额定工作电流	输出控制形式	功能	额定电压 (V)
ULD-E2-A/Z	1~2.5	固态式交流电子开关	断相保护; 过载保护;	AC380V、AC220V、127V、 110V、 36V、24V 50Hz
ULD-E2-A/G				
ULD-E2-B/Z	2~5			
ULD-E2-B/G				
ULD-E2-C/Z	4~10			
ULD-E2-C/G				
ULD-E2-D/Z	8~20			
ULD-E2-D/G				
ULD-E2-E/Z	16~40			
ULD-E2-E/G				
ULD-E2-F/Z	32~80			
ULD-E2-F/G				
ULD-E2-G/Z	64~160			

三、型号规格

四、主要技术数据

- 1、断相保护: 电动机三相电源中任一相断（缺）相或电动机内部断线时，保护器的保护动作滞后时间小于或等于 2s。
- 2、过载保护: 当电动机的工作电流达到设定值的 1.2 倍时，保护器的保护动作滞后时间为 60s~180s（并具有反时限特性）。
- 3、额定工作电压: AC380V、AC220V、127V、110V、36V、24V 50Hz，允许波动范围为（85%~110%） U_e 。
- 4、输出接口负载能力: AC380V 1A;

5、输出接口复位方式：控制电路断电复位；输出接口复位时间为（60±10）s；

6、工作方式：不间断工作制。

五、安装和使用说明

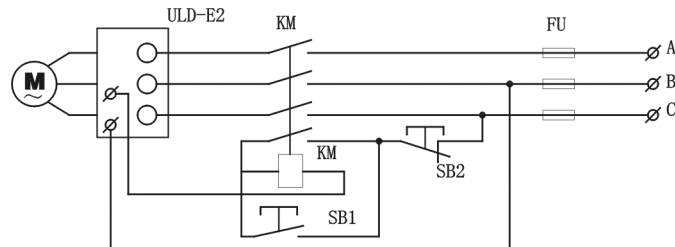
1、保护器可用螺钉安装固定在平面上，其中 ULD-E2-□/AC□G 保护器还可以采用 35mm 安装轨进行安装。

2、将与交流接触器常开触头相连的接至电动机的三相交流电源线同向分别穿过保护器的三个穿线孔，相序任意；将保护器的两个接线端子串连在交流接触器的线圈回路中。

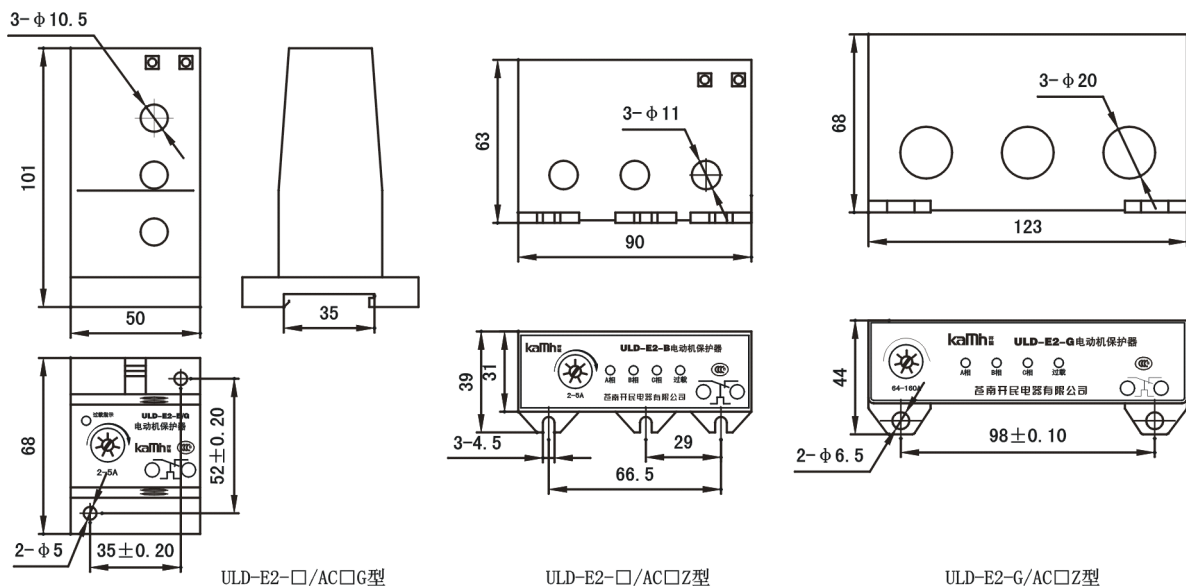
3、将保护器的电流调整电位器顺时针调整至最大。

4、检查线路连接无误后，起动电动机，电动机正常运转，保护器三相指示灯亮（ULD-E2-A 无三相指示灯）。然后缓慢逆时针调节电流调整电位器，直至过载指示灯由不亮变亮的临界状态，然后再顺时针进行微调，使过载调整指示灯不亮，且观察 2~3 分钟，在此期间过载指示灯不亮，则电流调整完毕。

六、应用电路举例



七、外形及安装尺寸图



八、注意事项

1、保护器的输出接口为无触点的固态式交流电子开关，故检测其通断特性时，不能用万用表的电阻档测量；为了开关的可靠性，输入的电流不允许小于 5mA。

2、保护器适用于自动控制电路中，保护动作后需重新启动，必须控制回路断电复位，否则不能启动。

3、保护器的输出接口不能控制直流接触器类设备；如用户使用的交流接触器的线圈电压大于 380V 或电流大于 1A 时，须用中间继电器作转换接口。

4、用户根据电动机的额定工作电流选择相对应规格的电动机保护器，在特殊情况下，大规格保护器可用增加穿过保护器匝数的方法对小功率的电动机进行保护；小规格保护器可用电流互感器二次电流的方法适用于大功率的电动机的保护。

苍南开民电器有限公司

CANGNAN KAIMIN ELECTRICAL CO., LTD.

地址：温州龙港镇兴贤路192号

电话：0577-68665988 68668777

传真：0577-68665989

http://www.cnkaimin.com

E-mail:cnkaimin@163.com